

DACIA JOGGER



1

DESCOPERĂ DACIA JOGGER

DESCOPERĂ



2

JOGGER PENTRU CĂLĂTORII ZILNICE

DESCOPERĂ



3

ECHIPAMENTE ȘI CARACTERISTICI TEHNICE

DESCOPERĂ



4

SPIRITUL DACIA: O TREABĂ BUNĂ

DESCOPERĂ



BIGGER COOLER JOGGER



MAȘINA DE FAMILIE REINVENTATĂ

Având lungimea unui break, spațiul interior al unui monovolum și stilul robust al unui SUV – Dacia Jogger reunește atuurile a 3 tipuri de caroserii într-o mașină de familie cu 5 sau 7 locuri. Versatil, cu spirit de aventură și accesibil, Jogger întruchipează pe deplin spiritul Dacia.



CONCEPUTĂ PENTRU AVENTURĂ

Cu o gardă la sol înălțată, pasaje de roți reliefate, bare de plafon modulare - Dacia Jogger are un design robust care se adaptează oricărui tip de drum, fiind ideală pentru o viață de familie plină de acțiune.

Trăiește aventura la maxim cu echiparea EXTREME, cu un spirit și mai pronunțat pentru escapade în natură: oglinzi Copper Brown, jante din aliaj și antenă de tip aripioară de rechin de culoare negru lucios.



Semnătura luminoasă de forma literei Y subliniază apartenența Jogger la noua generație Dacia. Farurile de poziție cu LED luminează mai intens pe timp de noapte.

În spate, poziționarea verticală a luminilor permite o deschidere largă a hayonului și, încă o dată, regăsim semnătura luminoasă în formă de Y, semnul distinctiv al noii generații Dacia.



Jante din aliaj și autocolante cu modele topografice



Carcase oglinzi exterioare Copper Brown



Siglă Dacia Copper Brown pe hayon



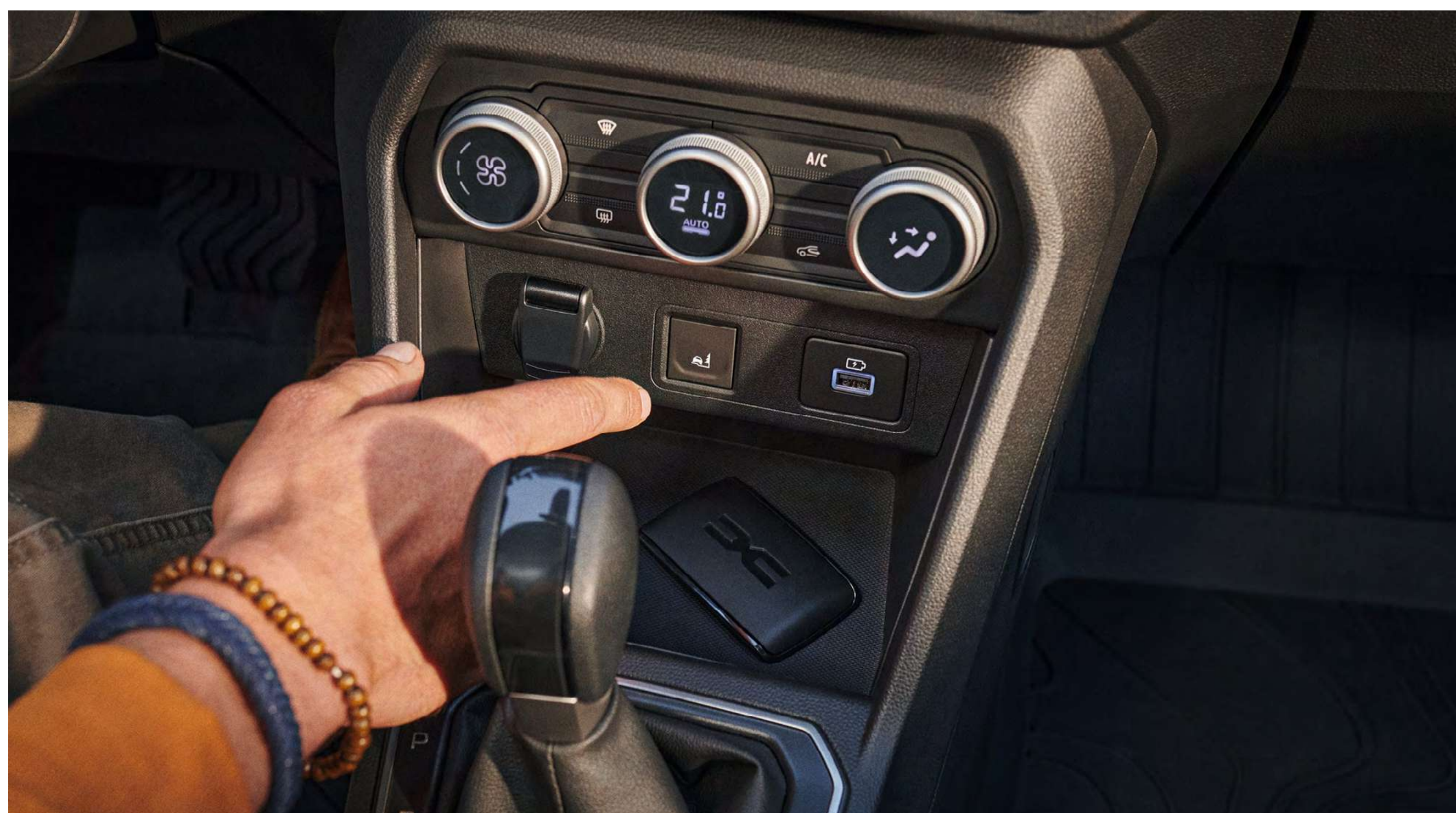
NU DOAR FUNCȚIONAL

Designul interior este atât funcțional, cât și confortabil. Designul tabloului de bord lat accentuează impresia de spațiu. Banda textilă inserată pe lungimea acestuia* conferă un aspect elegant și ordonat, facilitând citirea instrumentelor și a ecranului multimedia de deasupra. Zona inferioară oferă acces ușor la comenzile sistemului de aer condiționat și de asistență pentru șofer. Spatele mașinii accentuează versatilitatea impresionantă.

Pentru un stil 100% elegant și dinamic, optează pentru noul nivel de echipare Extreme: material textil TEP MicroCloud lavabil, cu cusături Copper Brown și emblemă Dacia în relief, cu inserții Copper Brown pe portierele față, cameră video pentru marșarier, climatizare, card mâini-libere, covorașe de cauciuc și praguri personalizate cu modele topografice.

Pentru o experiență și mai intensă, funcția Extended Grip, care îmbunătățește manevrarea, te va face să lași în urmă drumurile străbătute de toată lumea.

*În funcție de versiune.



Buton Extended Grip

BUCURĂ-TE DE JOGGER ÎN VERSIUNEA HIBRIDĂ

Încă o dată, Dacia este în ton cu vremurile și îți simplifică viața de zi cu zi cu Jogger disponibil cu motorizare hibridă. O premieră pentru Dacia. Rezultatul? Un vehicul hibrid de familie cu 5 sau 7 locuri la un preț accesibil.

Dacia Jogger inaugurează pe versiunea hibridă o culoare exclusivă: Schist Grey. Iar cu insigna HYBRID aplicată în partea din spate a mașinii, îți reafirmi alegerea eco-inteligentă.



La bord, atmosfera și tehnologiile fac călătoriile mai plăcute: cutie de viteze automată pentru condus ușor și lin, panou de instrumente de bord color de 7", consolă centrală înaltă cu cotieră și frână de parcare electrică. Cu Jogger HYBRID 140, te bucuri de echipamente inovatoare și de confort optimizat.



Cutie de viteze multimodală



Panou de instrumente color de 7" cu informații despre modul de condus

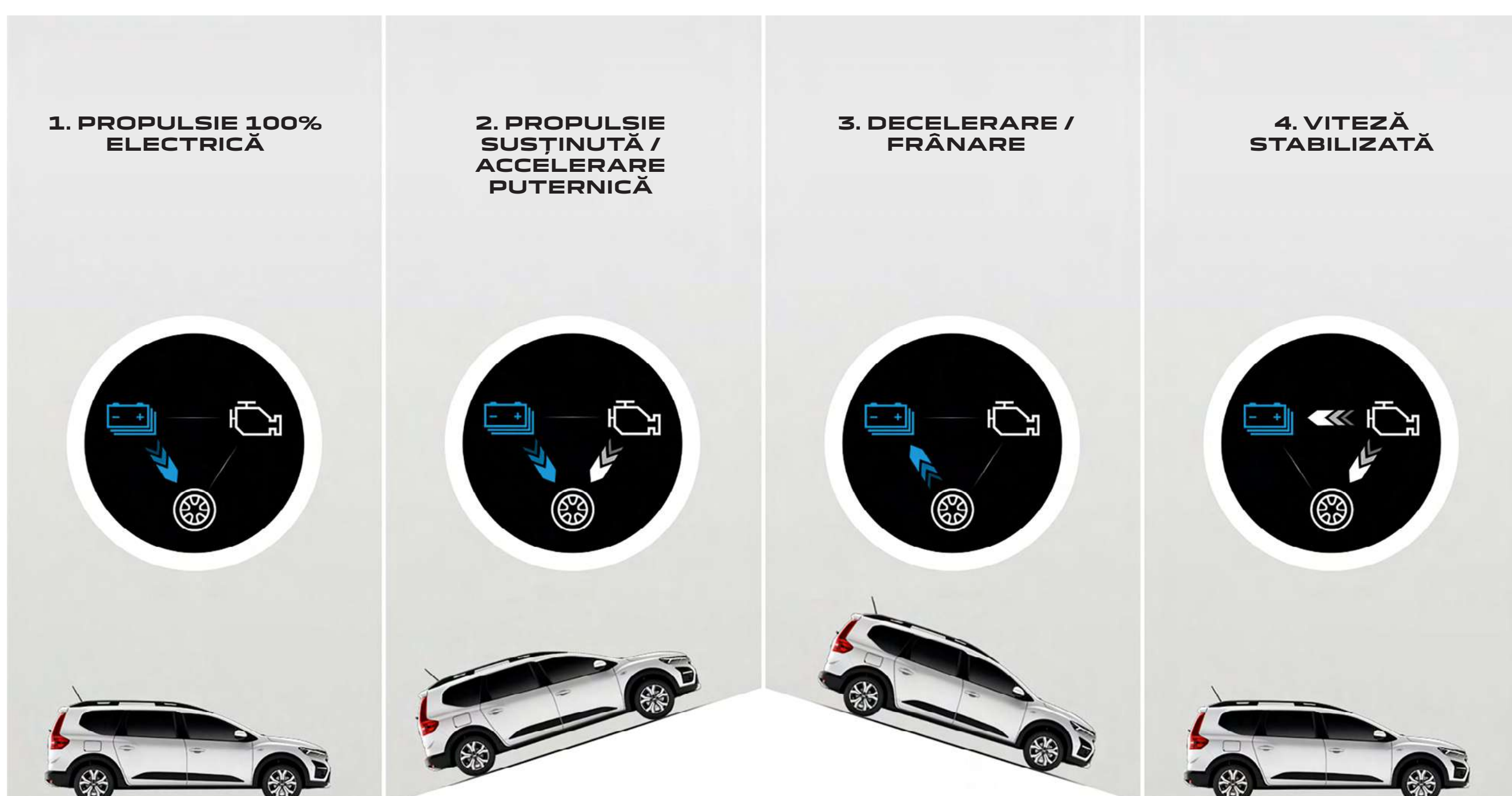


MAI MULTĂ LIBERTATE CU MOTORIZAREA HYBRID

Uită de alimentare în timp ce te bucuri de beneficiile electricității, datorită modelului hibrid care se reîncarcă în timpul condusului. Tehnologia Dacia Jogger HYBRID 140 combină dinamismul unui motor termic cu cel al unui motor electric. Poți conduce până la 80% din timp în zonele urbane în modul electric și obții economii de carburant de până la 30%*.

Pe lângă nivelul redus de emisii de CO₂, vei avea costuri mai mici pentru utilizare și întreținere. Cutia de viteze multimodală oferă gestionarea inteligentă a celor două motoare pentru un condus puternic, lin și mai silențios. Hybrid este simplu cu Dacia.

*În funcție de condițiile de condus.



1. Propulsie 100% electrică: doar motorul electric acționează roțile.
2. Propulsie susținută / accelerație puternică: motoarele termic și electric funcționează simultan.
3. Decelerare / frânare: motorul electric reîncarcă bateria.
4. Viteză stabilizată: motorul termic funcționează la viteza optimă pentru a acționa roțile și a reîncărca bateria.

[CONFIGUREAZĂ](#)

[MENIU](#)

BUCURĂ-TE DE CĂLĂTORII MAI PLĂCUTE

Mai mult spațiu, mai multă versatilitate, datorită unei abordări unice a spațiului: 23 de litri de spațiu de depozitare și multiple configurații la bord pentru toate nevoile tale. Trei pachete de echipamente multimedia și sistem de asistență de ultimă generație pentru șofer.



CONFORT X 7

Dacia Jogger se gândește la întreaga familie. Ia în considerare nevoile fiecăruia, oferind același grad de confort pe toate rândurile. Scaunele sculptate, reglabile în față, promit călătorii fără oboseală pentru toți cei șapte ocupanți. Jogger se distinge și prin detaliile bine gândite și spațiul amplu.



Pe al doilea rând au fost prevăzute măsuțe rabatabile* cu suporturi pentru pahare și sisteme de prindere Isofix pentru scaunele copiilor. Al treilea rând oferă o accesibilitate record, cu două scaune individuale cu cotiere, asigurând loc fără compromisuri pentru doi adulți, cu spațiu generos pentru picioare. Spațiile de depozitare sunt distribuite în întregul habitacul în beneficiul tuturor pasagerilor. Dacia Jogger adaugă o nouă dimensiune experienței la bord.

*În funcție de versiune.



Măsuțe cu tăvi rabatabile în spate



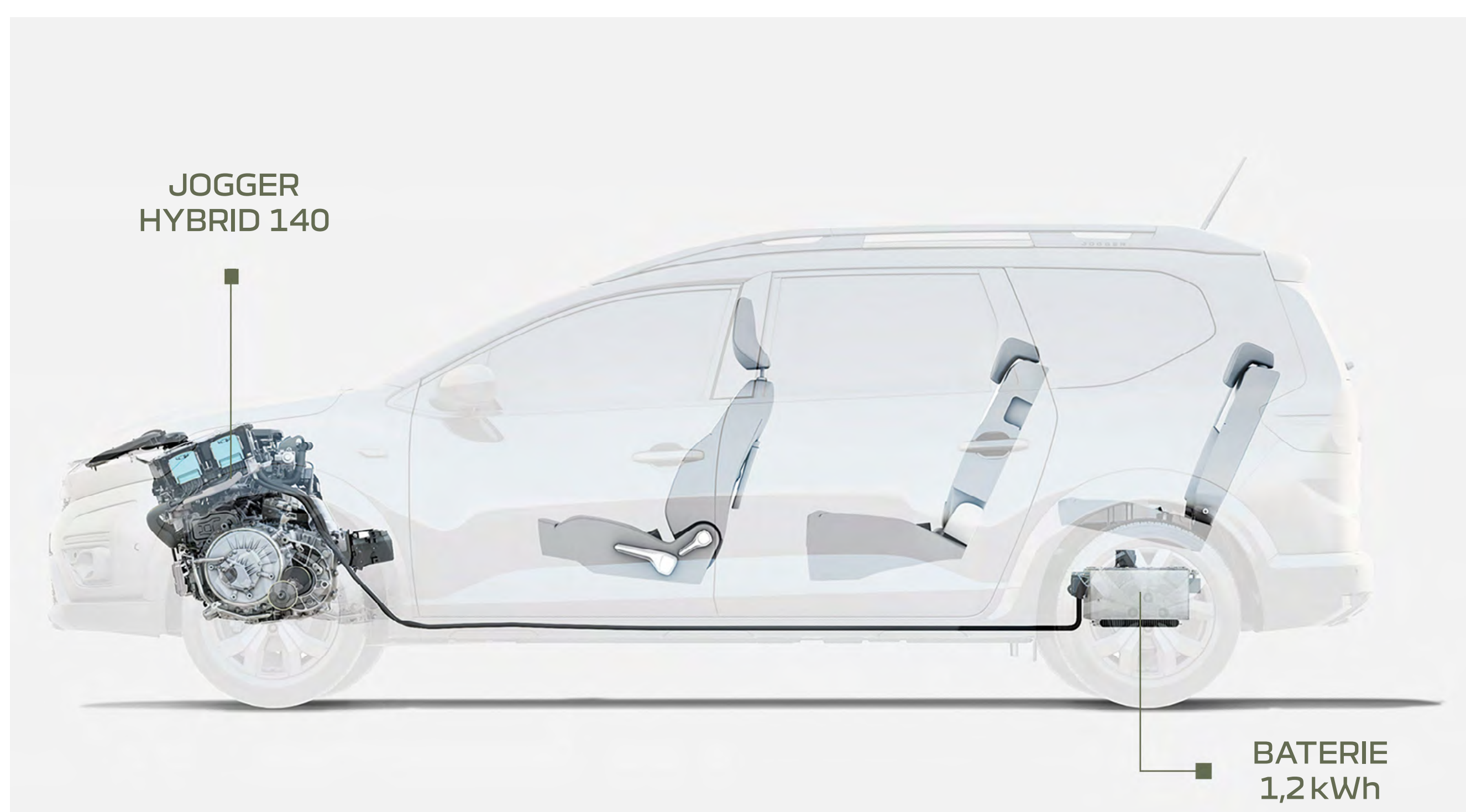
MODULARITATE RECORD

Dacia Jogger este o mașină versatilă care oferă volum și versatilitate unice. Scaunele din al treilea rând din spate sunt detașabile în versiunea cu 7 locuri, bancheta cu 3 locuri este rabatabilă 1/3-2/3 în al doilea rând și sunt posibile configurații multiple în 2, 3, 4, 5, 6 sau 7 locuri conform nevoilor.

În ceea ce privește portbagajul, te bucuri de un volum de până la 2.094 litri* și o înălțime de încărcare care poate găzdui tot ce vrei să iei cu tine. Spațiul și modularitatea sunt păstrate și în versiunea hibridă, datorită amplasării inteligente a bateriei sub podea.

Poți să ai încredere în Jogger că-ți va simplifica deplasările, fie că ești în oraș sau în afara lui.

* 1.819 dm³ în standard VDA, versiune cu 5 locuri cu banchete pliate.



La fel de spațios și cu aceleași opțiuni de modularitate ca și celelalte versiuni

EVADEAZĂ ÎN NOAPTE

Apropie-te de natură cu Sleep Pack, care face parte din oferta noastră Dacia InNature.

Pachetul 3 în 1 include un pat pliant care este ușor de instalat. În mai puțin de două minute, poți să transformi Dacia Jogger într-un dormitor pentru doi.



Vei dormi bine pe o saltea de 190 x 130 cm, în timp ce jaluzele opace îți vor asigura atât intimitate, cât și întuneric. Indiferent dacă patul este pliat sau nu, compartimentul de depozitare de 220 de litri nu va fi afectat. Și un picnic este ușor datorită raftului detașabil din spate. Ai nevoie de o tabără de bază mai spațioasă? Un cort extern, disponibil ca accesoriu, poate fi conectat la Jogger atunci când portbagajul este deschis. Descoperă o nouă formă de aventură. Sleep Pack este compatibil cu toate versiunile Jogger.



Jaluzele opace, disponibile ca accesorii



Cort inteligent care poate fi conectat la Jogger



SELECTEAZĂ PREFERINȚELE MULTIMEDIA

Vehiculul Dacia Jogger este disponibil cu trei versiuni multimedia complete, iar alegerea îți aparține. Beneficiază de ingeniosul sistem Media Control, controlat de smartphone, integrat în designul tabloului de bord, Media Display cu un ecran tactil de 8" și Media NAV cu navigație. Radio, muzică, Bluetooth®, USB, telefon, hărți.

Sistemul ales oferă elementele esențiale și multe altele, inclusiv compatibilitate cu Android Auto™ și Apple CarPlay™. Replicarea smartphone-ului prin cablu USB și Wi-Fi este de asemenea disponibilă. În plus, te poți bucura de sunet 3D (sistemul Arkamys™) datorită celor 6 difuzoare distribuite în întreg habitacul, în funcție de versiune.

Android Auto™ este o marcă a Google Inc.
Apple CarPlay™ este o marcă a Apple Inc.



Media Control



Media Display

CONDU ÎN DEPLINĂ SIGURANȚĂ



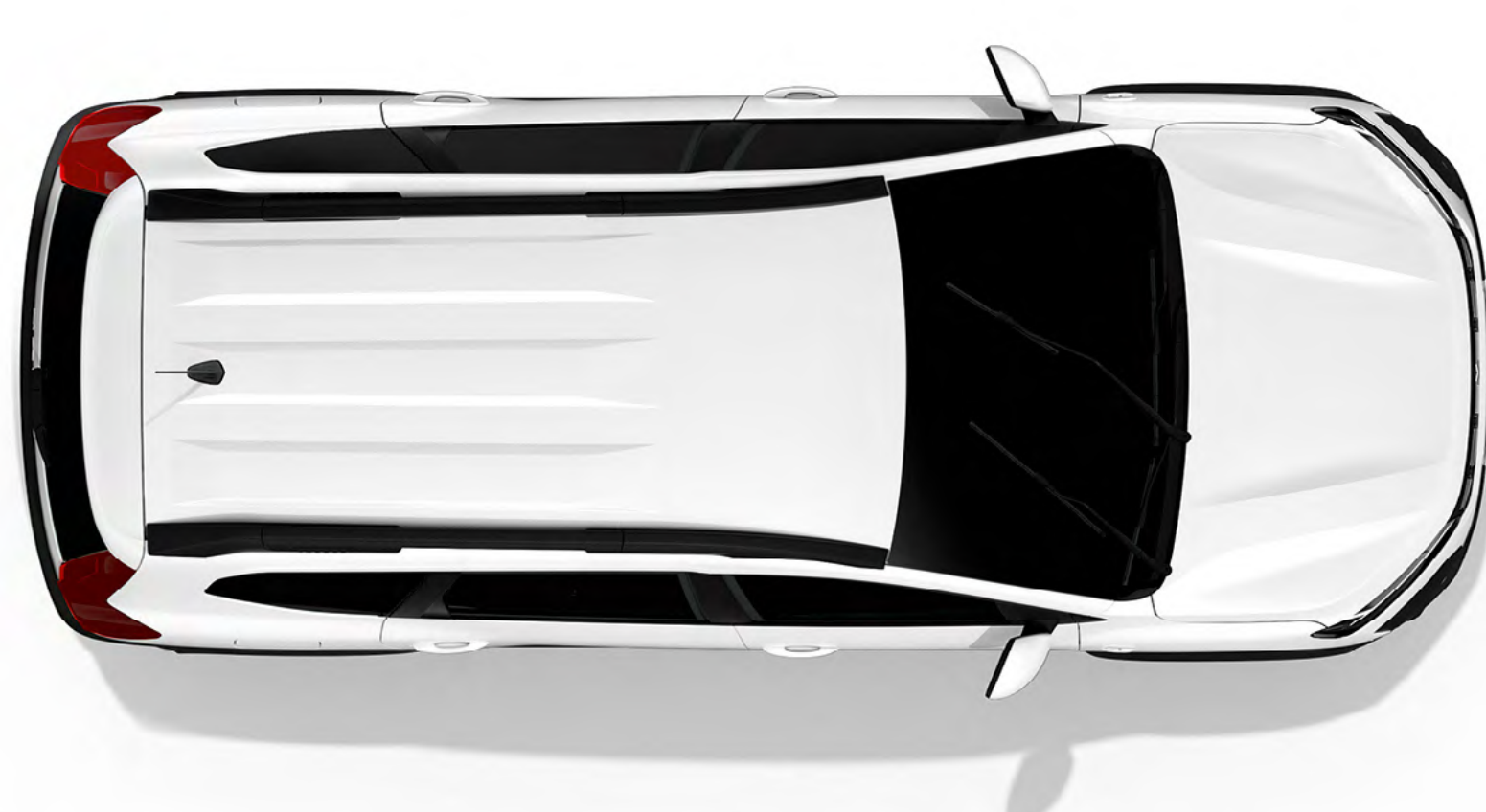
Sistem de avertizare unghi mort



Cruise control / Regulator de viteză



Senzori de parcare față și spate



Frânare automată de urgență

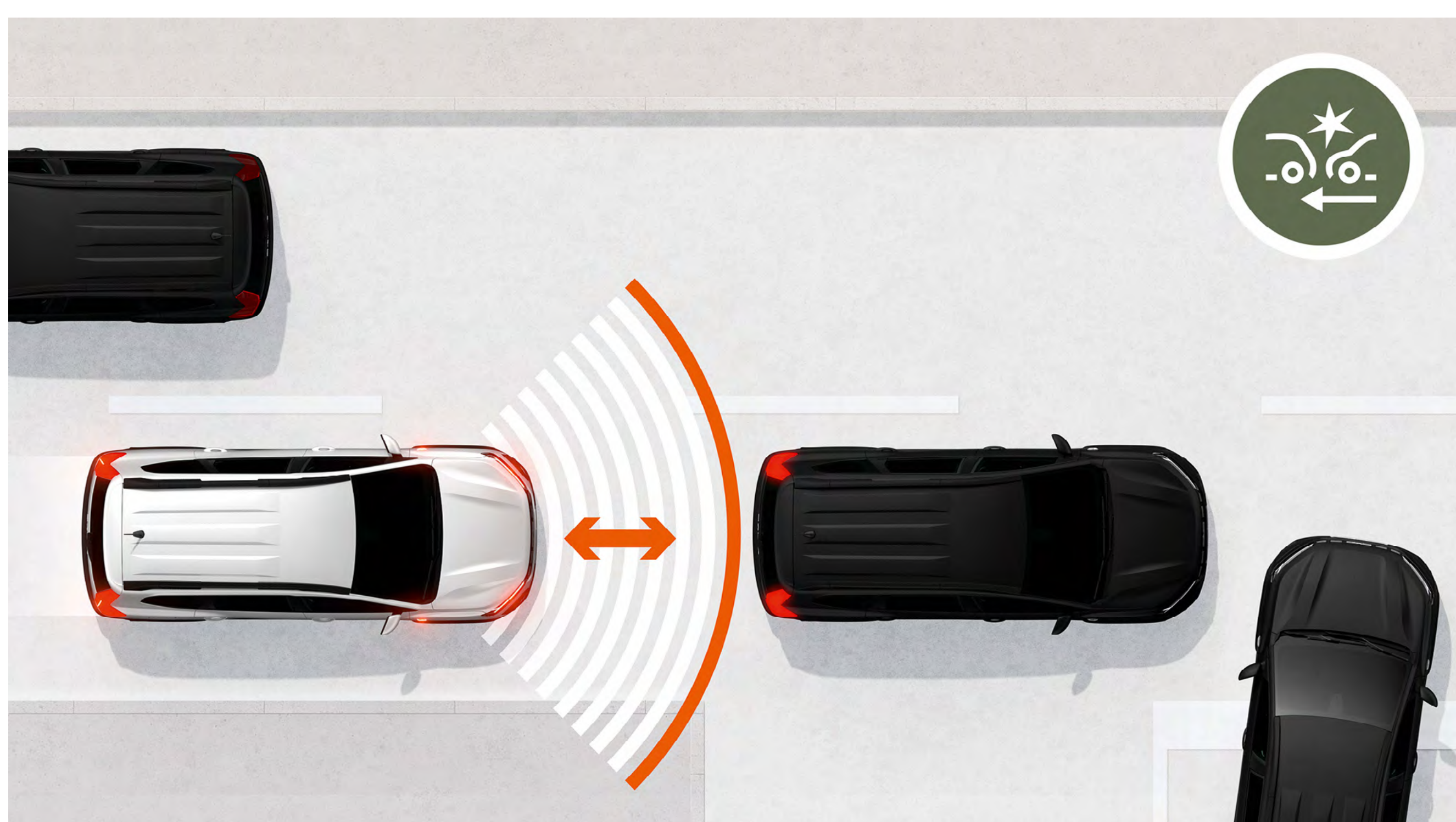


Asistență la pornirea din rampă



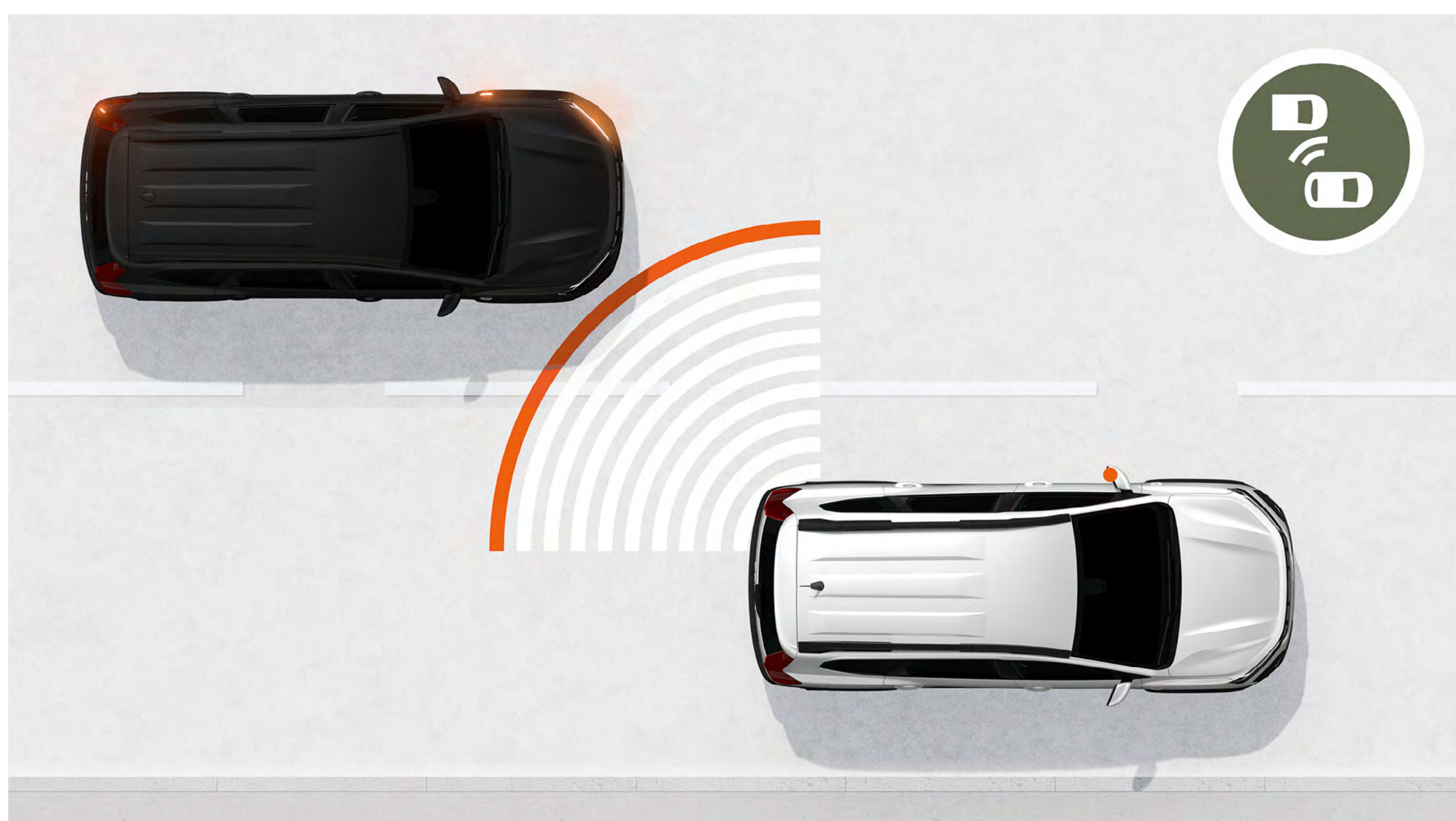
Limitator de viteză

La Dacia, siguranța a fost întotdeauna în centrul preocupărilor noastre. Construită pe cea mai recentă platformă concepută pentru vehiculele noastre, Dacia Jogger are o structură de caroserie întărită și sisteme de asistență de generație nouă care facilitează condusul. Poți porni la drum cu încredere.



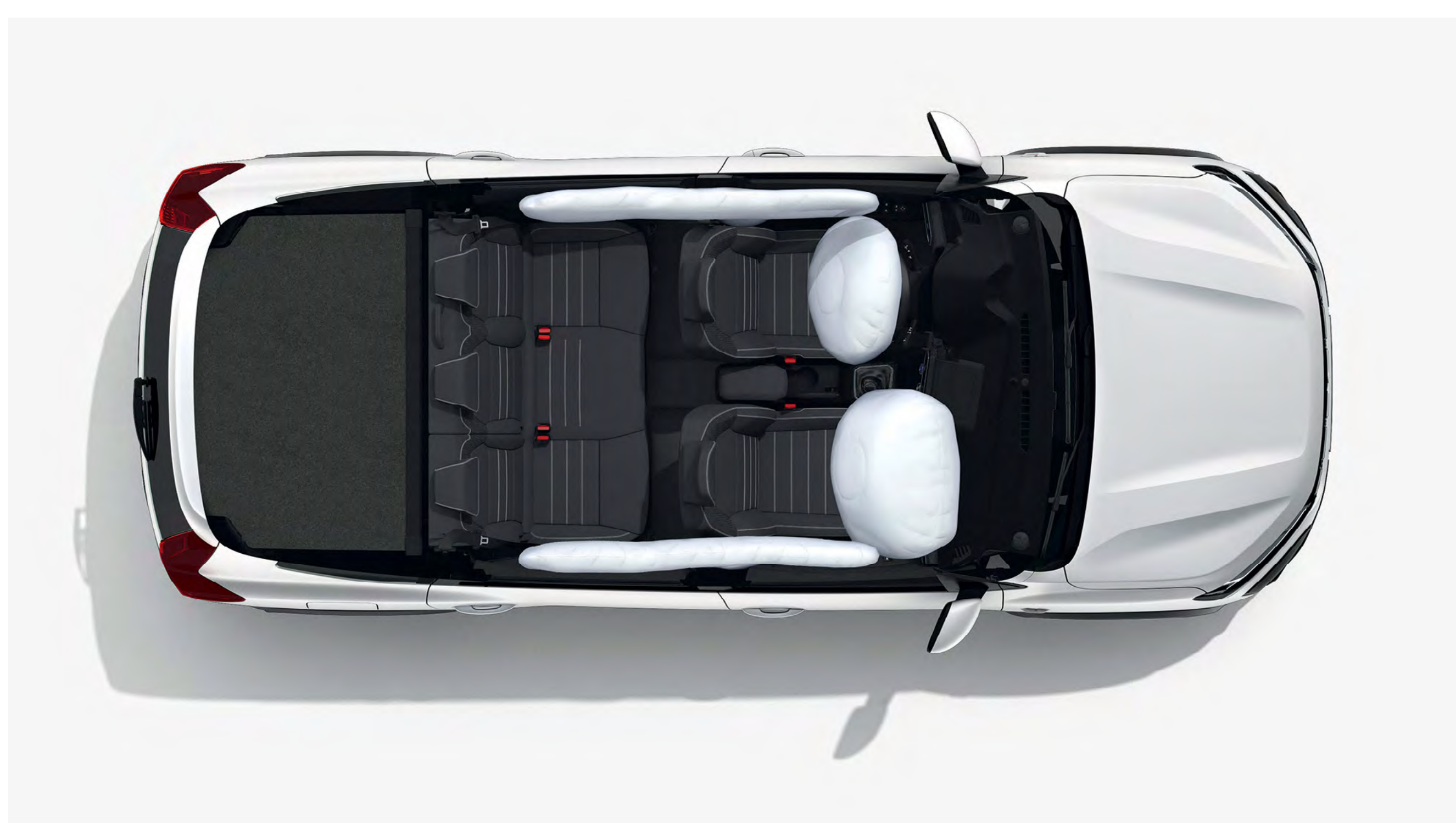
FRÂNARE AUTOMATĂ DE URGENȚĂ

Sistemul este activ între 7 și 170 km/h și este echipat cu un senzor frontal care monitorizează distanța față de vehiculul din față. Dacă vehiculul din față încetinește sau se oprește, ești anunțat printr-o dublă avertizare, audio și vizuală. Dacă răspunsul tău este lent sau insuficient, asistența la frânare intră automat în funcțiune.



SISTEM DE AVERTIZARE UNGHI MORT

Activ de la 30 km/h, acest sistem te avertizează automat despre prezența vehiculelor aflate în unghiul mort, prin intermediul luminilor din oglinzile exterioare.



AIRBAGURI

Airbagurile de generație nouă Dacia sunt echipate cu senzori de presiune în portieră și un accelerometru, acestea asigurând detectarea timpurie a coliziunilor laterale. Airbagurile de tip cortină și laterale se declanșează mai rapid pentru o protecție optimă a abdomenului, toracelui și capului.

CONFIGUREAZĂ

MENIU

AFLĂ MAI MULTE INFORMAȚII DESPRE ECHIPĂMENTE

CULORI



VERSIUNI



ACCESORII



MOTOARE



ECHIPAMENTE ȘI OPȚIUNI



DIMENSIUNI



CULORI



TERRACOTTA BROWN⁽¹⁾



CEDAR GREEN^{(1)*}



GLACIER WHITE⁽²⁾



PEARL BLACK⁽¹⁾



SCHISTE GREY⁽¹⁾



LICHEN KAKI⁽²⁾



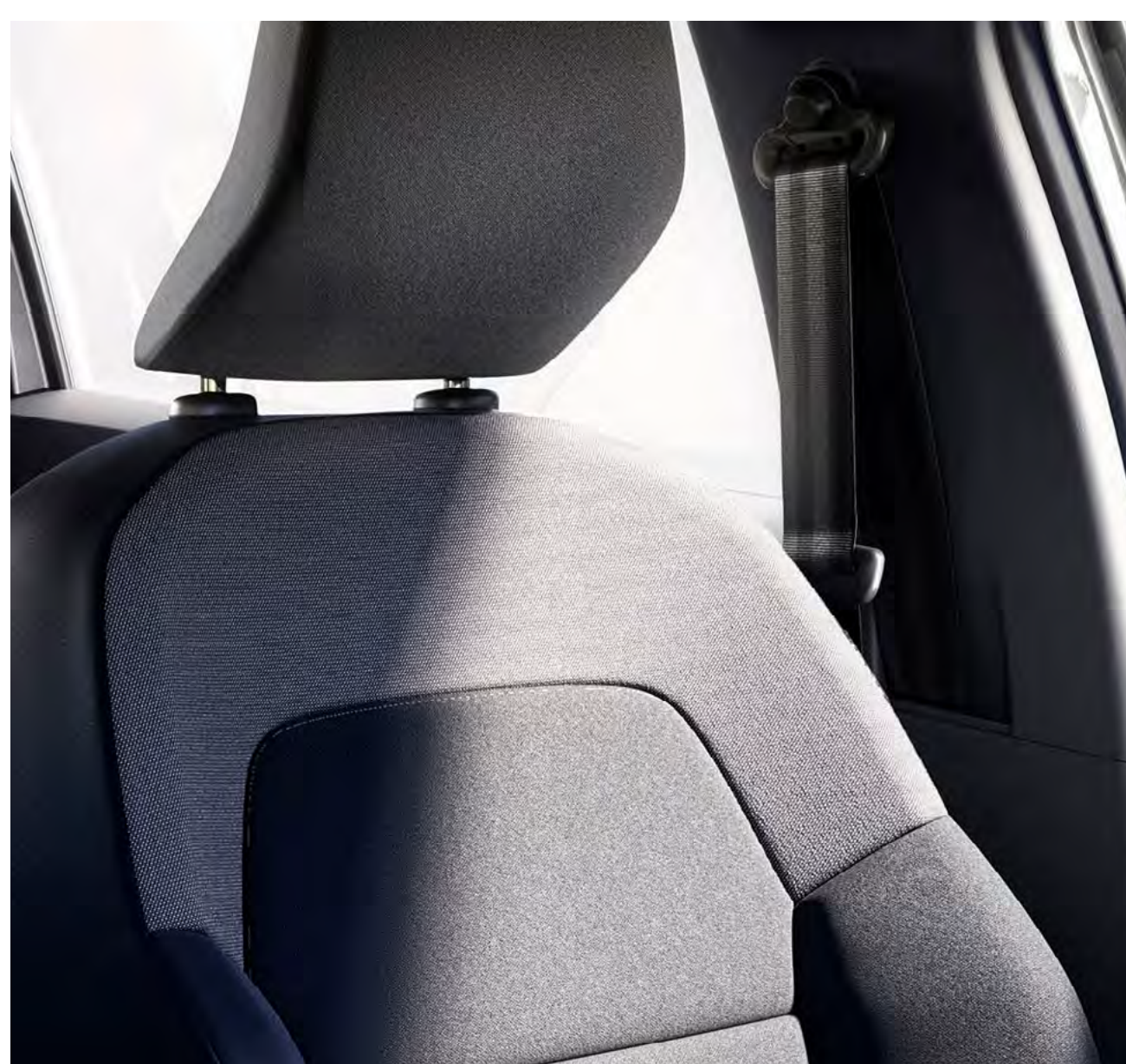
URBAN GREY⁽²⁾

(1) Vopsea metalizată. (2) Vopsea opacă.
*Disponibil numai pentru versiunea Extreme.

DESCARCĂ APLICAȚIA DACIA AR

VERSIUNI

ESSENTIAL



ECHIPAMENTE PRINCIPALE ESSENTIAL

ASPECT EXTERIOR

- Grilă nouă care integrează noua siglă și inserții decorative albe
- Semnătură luminoasă LED și fază scurtă față automată cu tehnologie LED
- Mânere deschidere uși din exterior negre
- Oglinzi exterioare negre
- Bare longitudinale pentru acoperiș
- Bare de protecție față și spate în culoarea caroseriei
- Jante de oțel de 16" Miliana
- Gardă la sol înălțată
- Scuturi față și spate negre

ASPECT INTERIOR

- Aeratoare de culoare Fog Grey cu butoane de reglaj albe
- Banchetă spate rabatabilă 1/3 și 2/3 (scaun și spătar)
- Mânere deschidere uși din exterior negre
- Raft pentru pachete (doar pentru 5 locuri)
- Tapițerie Essential
- Grup de instrumente digitale de 3,5"

CONDUS ȘI COMENZI

- Servodirecție electrică
- Asistență la pornirea din rampă
- Stop & Start, Eco
- Limitator de viteză

CONFORT

- Blocarea automată a portierelor în timpul mersului
- Blocare de la distanță a portierelor
- Geamuri electrice față
- Port USB frontal și mufă de 12 V
- Volan reglabil pe înălțime și scaun pentru șofer reglabil pe înălțime

AUDIO

- Sistemul Media Control:
- Radio DAB cu comutatoare pe volan, afișaj integrat în computerul de bord, suport de smartphone integrat în tabloul de bord, 2 difuzoare frontale, conexiune Bluetooth® + aplicație smartphone Dacia Media Control

OPȚIUNI

- Aer condiționat acționat manual
- Pachetul Comfort 1: volan reglabil pe adâncime, limitator de viteză, senzori de parcare spate
- Roată de rezervă⁽¹⁾

(1) Nu este disponibil pe ECO-G 100 sau pe HYBRID 140.

EXPRESSION



ECHIPAMENTE PRINCIPALE EXPRESSION = ESSENTIAL +

ASPECT EXTERIOR

- Mânere deschidere uși din exterior în culoarea caroseriei
- Oglinzi laterale cu reglare electrică
- Bare de pavilion modulare
- Bandă decorativă de ceață neagră lucioasă
- Jante Flex de 16", design Saria
- Geamuri spate fumurii
- Scuturi față/spate Megalith Grey

ASPECT INTERIOR

- Grile de ventilație albe
- Scaun șofer cu cotieră**
- Mânere deschidere uși din interior Steel Grey
- Decorațiuni interioare Fog Grey
- Tapițerie specifică Expression
- Material textil decorativ pe panoul de bord și pe cotierele portierelor din față
- Consolă centrală înaltă cu cotieră și spațiu de depozitare*
- Husă pentru spațiul pentru bagaje (pentru 5 și 7 locuri)
- Grup de instrumente digital de 7*

CONDUS ȘI COMENZI

- Tempomat
- Ștergătoare automate
- Frână de parcare electrică*

CONFORT

- Volan reglabil pe înălțime și adâncime, moale la atingere
- Geamuri electrice în spate - mufă de 12 V în față și în spate
- Scaun șofer reglabil pe înălțime
- Aer condiționat acționat manual
- Senzori de parcare spate

AUDIO

- Media Display: Compatibilitate Android Auto™ și Apple CarPlay™ cu replicarea smartphone-ului prin cablu USB (radio DAB cu ecran tactil de 8" și 4 difuzoare)

OPȚIUNI

- Card mâini-libere*
- Aer condiționat automat sau aer condiționat + scaune față încălzite
- Pachetul City: cameră video pentru marșarier, senzori de parcare față și spate, avertizare unghi mort
- Media Nav: Ecran tactil de 8" cu sistem de navigație la bord, inclusiv cartografie pentru Europa de Vest sau de Est + 3 ani de actualizare gratuită a hărților (2 hărți pe an), radio DAB, replicare smartphone cu Wi-Fi, Apple Carplay® și Android Auto®, conexiune Bluetooth® și USB și 6 difuzoare.
- Pachetul Comfort 2** : card mâini-libere, frână de parcare electrică, consolă centrală înaltă cu cotieră și spațiu de depozitare
- Jante din aliaj 16" diamond cut, design Mahalia
- Roată de rezervă***

* Disponibil numai pe HYBRID 140.

** Disponibil numai pentru motoarele ECO-G 100 și TCe 110.

*** Nu este disponibil pe ECO-G 100 sau pe HYBRID 140.

Android Auto™ este o marcă a Google Inc. Apple CarPlay™ este o marcă a Apple Inc.

EXTREME



ECHIPAMENTE PRINCIPALE EXTREME = EXPRESSION +

ASPECT EXTERIOR

- Design exterior cu autocolante pentru portiere și autocolante laterale cu modele topografice
- Decorațiuni Copper Brown: oglinzi exterioare, siglă Jogger pe barele de acoperiș, inserții frontale decorative pentru proiectoarele de ceață, oglinzi exterioare
- Copper Brown, sigla Dacia pe hayon
- Jante din aluminiu de 16" design Mahalia Black cu sigla Dacia de culoare Copper Brown
- Antenă de tip aripioară de rechin, culoare negru lucios
- Geamuri înclinabile în sfertul din spate

ASPECT INTERIOR

- Tapițerie specifică EXTREME, material textil TEP MicroCloud lavabil cu cusătură Copper Brown, ștanțat cu emblema Dacia
- Decorațiuni Copper Brown: inserții decorative pe panourile portierelor, grile de ventilație
- Țesătură lavabilă TEP MicroCloud pe panoul de bord și pe cotierele ușii din față
- Covorașe din cauciuc față + spate (inclusiv al treilea rând) și praguri de portieră cu modele topografice
- Mânere interioare ușii Steel Grey
- Măsuțe rabatabile pentru al 2-lea rând de pasageri

CONDUS ȘI COMENZI

- Funcție Extended Grip

CONFORT

- Aer condiționat automat
- Cameră video pentru marșarier
- Card „mâini libere”
- Suport pentru smartphone detașabil
- Grup de instrumente digital de 7"*** (panou)

OPȚIUNI

- Pachetul Comfort 3*: frână de parcare electrică, consolă medie înaltă cu cotieră și spațiu de depozitare, avertizare unghi mort
- Media NAV: Ecran tactil de 8" cu navigație integrată, hărți pentru Europa de Vest sau de Est + actualizări gratuite timp de 3 ani (de două ori pe an), radio DAB, replicare smartphone prin Wi-Fi cu Apple CarPlay™ și replicare Android Auto™, conexiune Bluetooth® și USB și 6 difuzoare
- Pachetul City 3*: senzori de parcare față și spate și unghi mort
- Scaune față încălzite
- Jante din aliaj 16" diamond cut, design Mahalia
- Roată de rezervă***

* Disponibil numai pentru motoarele ECO-G 100 și TCe 110.

** Disponibil numai pe HYBRID 140.

*** Nu este disponibil pe ECO-G 100 sau pe HYBRID 140.

Android Auto™ este o marcă înregistrată a Google Inc. Apple CarPlay™ este o marcă înregistrată a Apple Inc.

**EXTREME +
ESTE DISPONIBIL DOAR CU OFERTA UP&GO.**

UP&GO

**+ ȘI MAI BINE
+ ȘI MAI REPEDE**

UP & GO este un nivel de echipare EXTREME, cu echipamente suplimentare incluse la un preț mai avantajos, livrat mai rapid. Nu există opțiuni suplimentare de adăugat, totul este inclus. Trebuie doar să alegi elementele esențiale: **motorizarea și culoarea mașinii.**



ECHIPAMENTE

Echipamente suplimentare pe o versiune deja bine dotată.



LIVRARE ACCELERATĂ

Primești mai rapid vehiculul Dacia comandat (în limita stocului disponibil, detalii în rețeaua Dacia)



ÎNTOTDEAUNA LA PREȚUL DACIA

Câștigi garantat!

ECHIPAMENTE SUPLIMENTARE INCLUSE

- Frână de parcare electrică*
- Consolă înaltă cu spațiu de depozitare*
- Senzori parcare față + detector unghi mort + Media NAV
- Scaune față încălzite (în funcție de nivelul de echipare)

OPȚIUNI MOTOR

- Poți alege între motorul TCe110 sau ECO-G 100 (doar cu 7 locuri).

CULORI

- Alege culoarea preferată dintre cele 7 culori disponibile pentru Dacia Jogger:
 - Terracotta Brown⁽¹⁾
 - Cedar Green⁽¹⁾
 - Glacier White⁽²⁾
 - Pearl Black⁽¹⁾
 - Schiste Grey⁽¹⁾
 - Urban Grey⁽²⁾
 - Lichen Kaki⁽²⁾

*Disponibil doar ca opțiune suplimentară la versiunile pe benzină.

(1) Vopsea metalizată.

(2) Vopsea opacă.

CONFIGUREAZĂ

MENIU

ACCESORII



Imagine cu titlu de prezentare

SUPORT DE BICICLETE PE BARA DE REMORCARE - 3 BICICLETE

Totul este mai ușor cu acest suport, care poate transporta până la trei biciclete. Se atașează rapid la bara de remorcare, fără nicio reglare, fiind soluția ideală pentru utilizare frecventă.



SUPORT DE BICICLETE PE BARE DE PAVILION MODULARE

Cu adaptorul suportului pentru biciclete, poți transporta cu ușurință o bicicletă pe barele de pavilion modulare ale mașinii, în deplină siguranță. O opțiune ideală pentru a menține o vizibilitate bună în spate și pentru a permite accesul liber la portbagaj, precum și la cârlig.



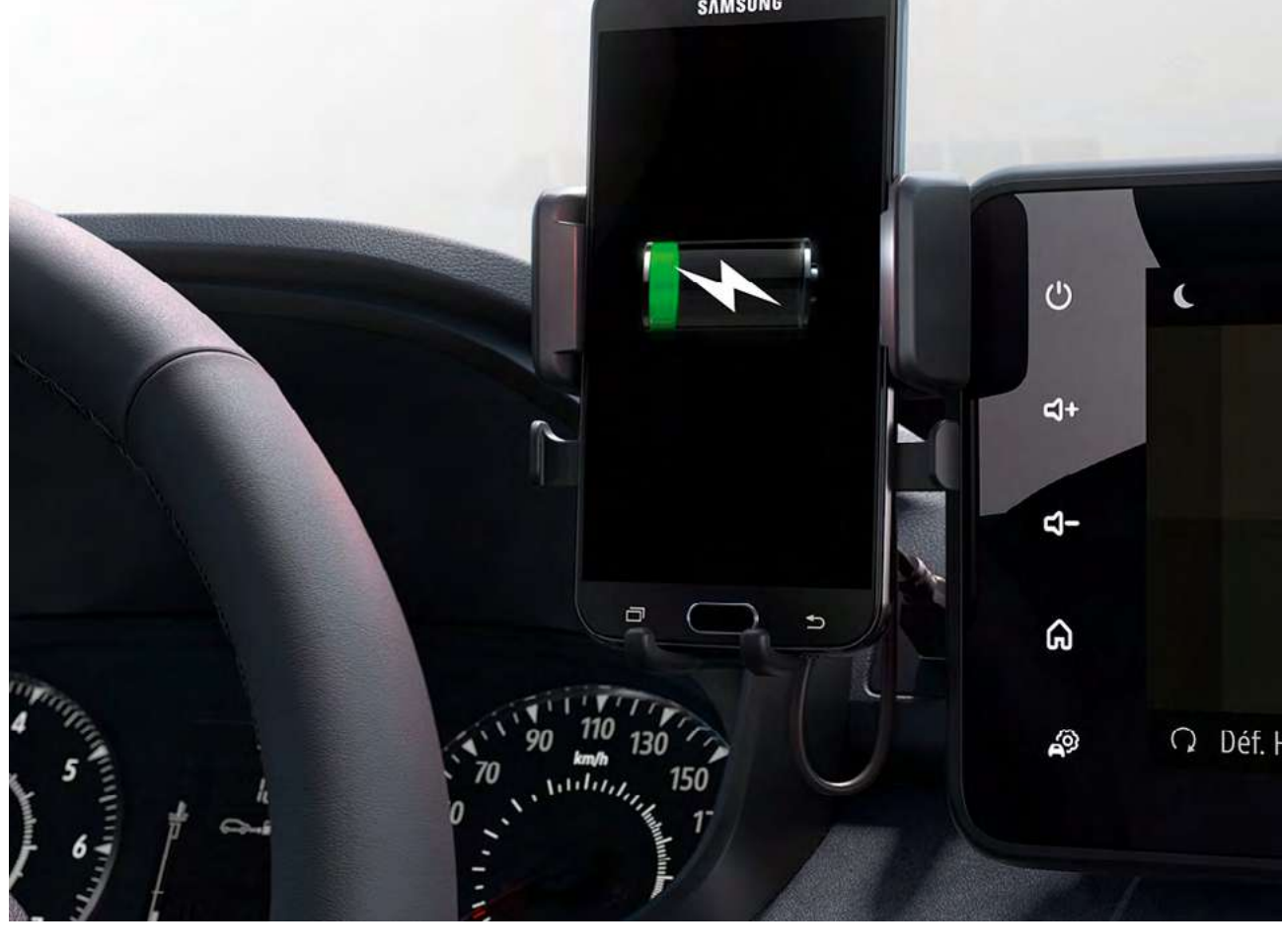
SPOILER PLAFON

Accentuează caracterul sportiv al vehiculului.



APĂRĂTOARE DE NOROI ÎN FAȚĂ ȘI/SAU ÎN SPATE

Protejează partea inferioară a vehiculului de stropirea cu apă, noroi și pietriș. Set de două apărători de noroi.



ÎNCĂRCĂTOR DE SMARTPHONE PRIN INDUCȚIE

Încărcarea este practică, ușoară și rapidă cu două posibile poziții.



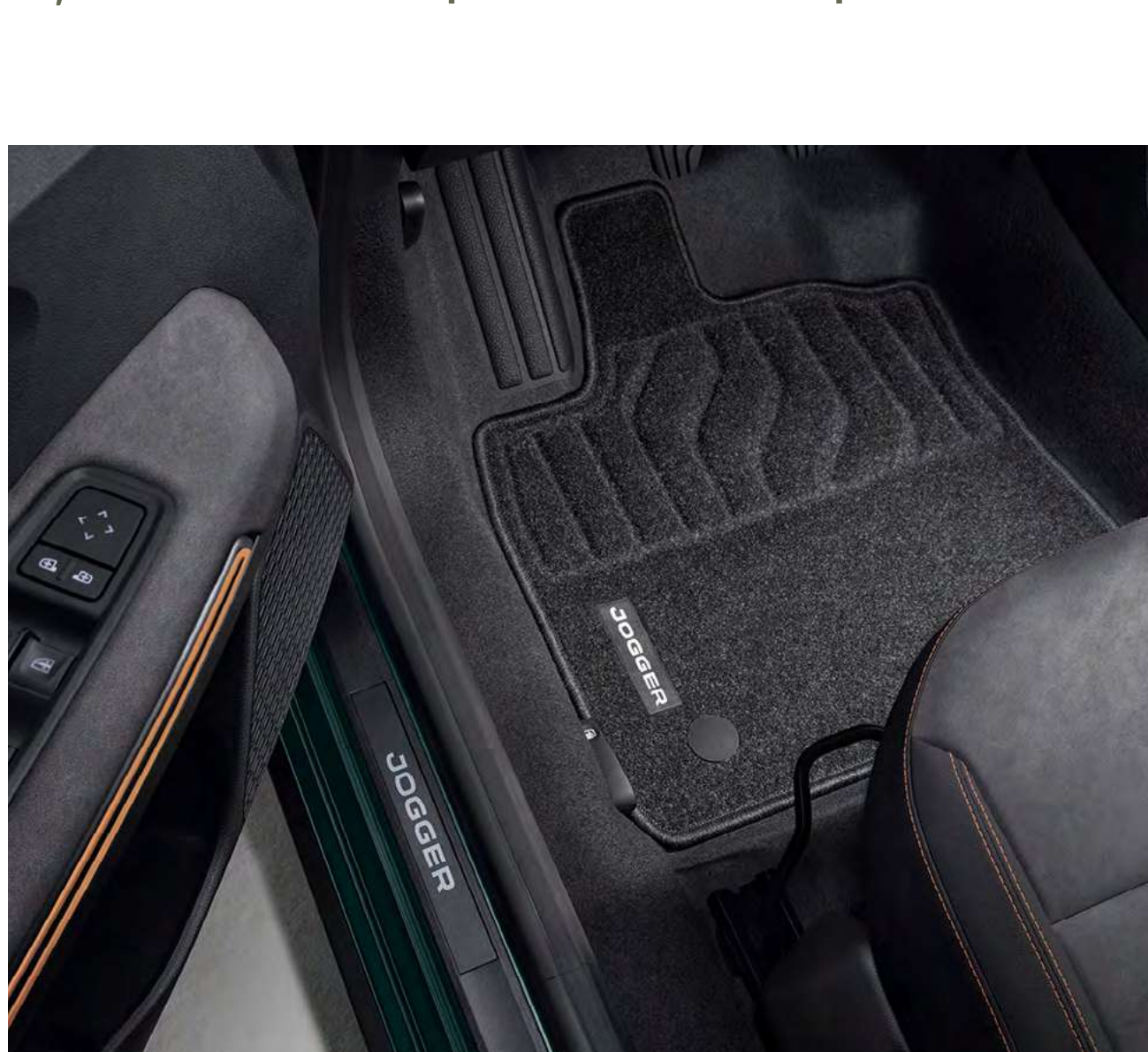
COTIERE CU SPAȚIU DE DEPOZITARE ȘI ORGANIZATOR CU SUSTINUTOR DE PAHAR

Beneficiază de confort suplimentar la conducere și de depozitare datorită acestei cotiere reglabile pe înălțime și compatibilă cu o consolă la mijlocul înălțimii. Cu suportul multifuncțional pentru pahare, ai o soluție la îndemână pentru a-ți depozita cheile sau sticla.



PLASĂ DE DEPOZITARE PENTRU AL 3-LEA RÂND DE SCAUNE

Proiectată special pentru al 3-lea rând de scaune. Aceasta îți permite să depozitezi și să protejezi scaunul atunci când nu este utilizat, și, de asemenea, ușurează transportul sau depozitarea.



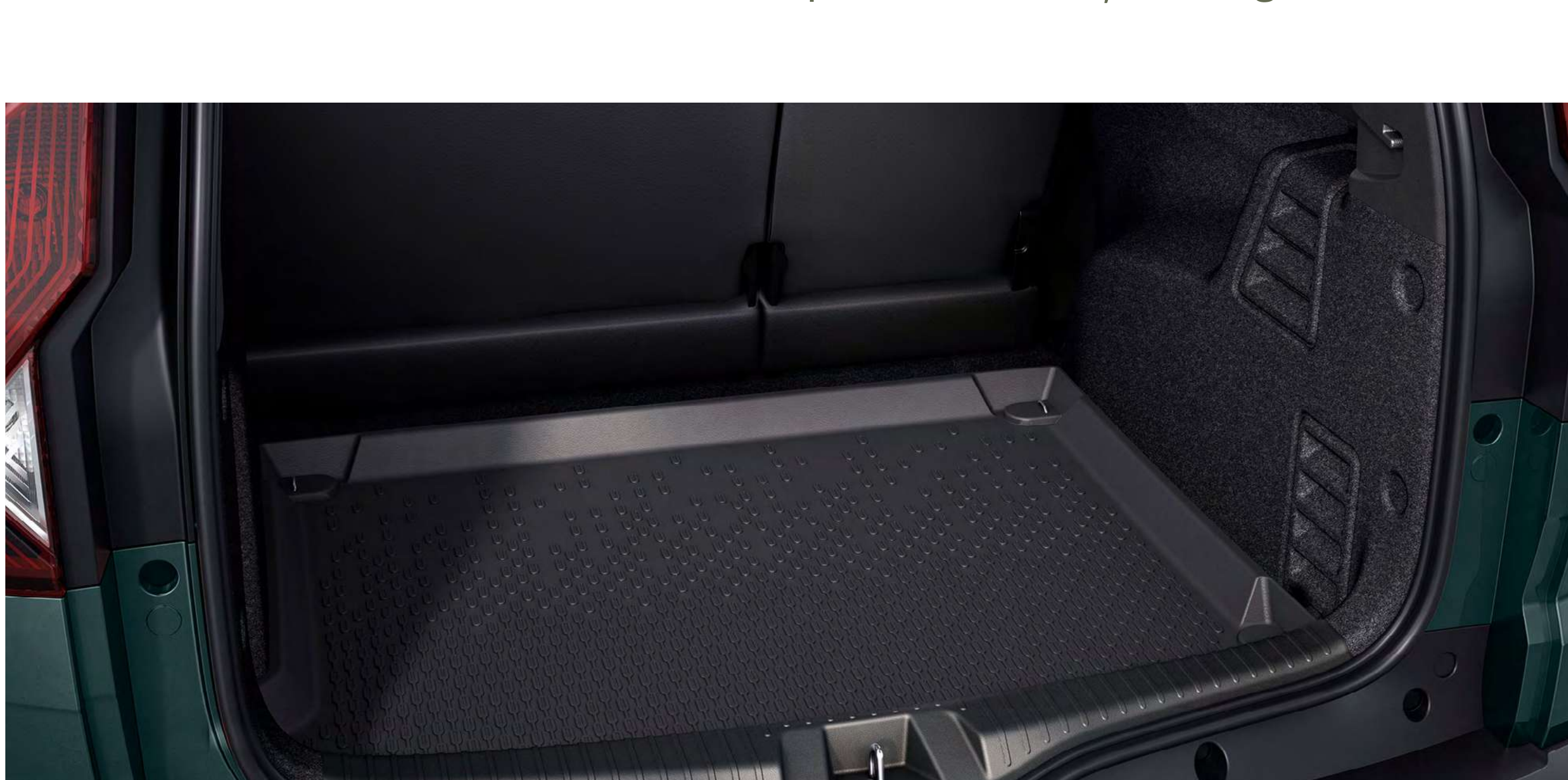
PRAGURI LATERALE FRONTALE

Personalizează și protejează intrările în mașina ta. Finisajul negru lăcuit, semnat Jogger, adaugă o notă de exclusivitate. Cu covorașe textile, oferi și protecție suplimentară pentru vehiculul tău.



PROTECȚIE DE PORTBAGAJ MODULARĂ EASYFLEX

Acoperă întregul portbagaj pentru a transporta articole voluminoase și murdare. Protecția antiderapantă se pliază și se desface prin adaptarea la poziția scaunelor, fiind versatilă și practică pentru viața de zi cu zi și pentru activitățile de agrement.



CĂPTUȘEALĂ DE PORTBAGAJ TERMOFORMATĂ

Rezistentă la apă și perfect ajustată la forma portbagajului, îți permite să transporti obiecte murdare de noroi sau umede, protejând în același timp covorul original. Ușor de curățat și ingenioasă, cu marginile sale înalte, se poate monta cât ați clipi din ochi.

[DESCARCĂ BROȘURA DE ACCESORII](#)

MOTOARE

HYBRID 140

TCe 110

ECO-G 100

MOTOARE

Energie	Benzină	Electric	Benzină	GPL	Benzină
Putere maximă kW CEE (CP)/în regim (tr/min)	105 kW (140) la 5.600 rpm cumulativ		81 kW/5.000-5.250 rpm	74 kW/4,600-5.000 rpm	67 kW/4,800-5.000 rpm
Cuplu maxim Nm CEE (Nm)/în regim (tr/min)	148 Nm la 3.400 tr/min + 205 Nm electric		200 Nm/2.900-3.500 rpm	170 Nm/2,000-3.500 rpm	160 Nm/2,100-3.750 rpm
Cutie de viteze	Automată multimodală		Manuală		
Injecție	injecție indirectă	-	injecție indirectă multipunct	injecție indirectă multipunct	
Capacitate (cm ³)	1.598	-	999		
Număr de cilindri/valve	4/16	-	3/12		
Standardul de control al emisiilor	Euro6 D-final				

BATERII

Baterie tracțiune	Litiu-ion / 230V / 1,2 kWh	-	-
-------------------	----------------------------	---	---

CAROSERIE ȘI DIRECȚIE

Dimensiuni pneuri	205/60 R16 92H			
Direcție - Diametru de bracăj (m)	11,7			
Suspensii față	Pseudo McPherson cu braț inferior, suspensie cu arc spiralat și amortizor hidraulic telescopic și bară antiruliu			
Suspensii spate	Ax semirigid cu suspensie cu arc antiruliu și amortizoare hidraulice telescopice			

PERFORMANȚE

Viteză maximă (km/h)	167	180	175	172
0-100 km/h (s)	9,8 (5 locuri) 10,0 (7 locuri)	10,5 (5 locuri) 11,2 (7 locuri)	12,3 s (5 locuri) 13,0 s (7 locuri)	12,5 s (5 locuri) 13,2 s (7 locuri)
Interval mediu accelerare de la : 80km/h - 120km/h (s) în treapta a 4-a	8,7 (5 locuri) 8,8 (7 locuri)	8,2 (5 locuri) 8,9 (7 locuri)	9,6 s (5 locuri) 10,2 s (7 locuri)	10,3 s (5 locuri) 11,0 s (7 locuri)

CONSUM DE CARBURANT ȘI EMISII⁽¹⁾

Tip omologare	WLTP ⁽²⁾			
Capacitate rezervor (l)	50	50	50/40 (volum total / volum de umplere)	50
Emisii CO ₂ (g/km)	105 / 108*	127 / 129	GPL: 118 / 121 ; B: 135 / 138	
Consum în ciclu combinat (l/100 km)	4,8 / 4,9*	5,6 / 5,7	GPL: 7,6 / 7,8 ; B: 6,0 / 6,1	

VOLUME ȘI MASE

	5 locuri	7 locuri	5 locuri	7 locuri	5 locuri	7 locuri
Masă proprie minimă	1.357	1.385	1.176	1.205	1.223	1.252
Masă proprie maximă	1.374	1.406	1.233	1.261	1.262	1.291
Masă totală brută (GTW)	2.575	2.745	2.895	3.062	2.924	3.089
Greutatea maximă admisă (MPLW)	1.825	1.995	1.695	1.862	1.724	1.889
Greutatea maximă remorcabilă	750	750	1.200	1.200	1.200	1.200

(1) Emisii și consum oficiale, conform reglementărilor în vigoare. (2) WLTP (Worldwide Harmonized Light Vehicle Test Procedures): acest nou protocol oferă rezultate mult mai apropiate de cele înregistrate în utilizarea zilnică, comparativ cu protocolul NEDC. Consumul de carburant și emisiile de CO₂ sunt certificate printr-o metodă standard, reglementată în mod identic pentru toți producătorii, ceea ce face posibilă compararea vehiculelor între ele. *Date în curs de omologare

[CONFIGUREAZĂ](#)[MENIU](#)

ECHIPAMENTE & OPTIUNI

ESSENTIAL EXPRESSION EXTREME EXTREME+

ASPECT EXTERIOR

Semnătură luminoasă LED & lumini de poziție LED automate	•	•	•	•
Grilă frontală cu noua identitate de marcă	Albă	Albă	Albă	Albă
Sigla Dacia pe hayon	Alb	Alb	Copper-Brown	Copper-Brown
Bare de protecție față și spate	Culoarea caroseriei	Culoarea caroseriei	Culoarea caroseriei	Culoarea caroseriei
Protecție inferioară uși	-/-	Negru /-	Design specific Extreme /•	Design specific Extreme /•
Mânere exterioare uși	Negre	Culoarea caroseriei	Culoarea caroseriei	Culoarea caroseriei
Oglinzi exterioare	Negre	Culoarea caroseriei	Copper-Brown	Copper-Brown
Bare de pavilion longitudinale	•	-	-	-
Bare de pavilion modulare	-	•	•	•
Antenă radio negru lucios tip aripioară de rechin	-	-	•	•
Jante 16"	Design Miliana	Design Saria	Design Mahalia	Design Mahalia
Jante 16" Diamond cut „Mahalia”	-	○	○	○

ASPECT INTERIOR

Centru aeratoare	Negru	Alb	Copper-Brown	Copper-Brown
Contur aeratoare	Fog Grey	Fog Grey	Fog Grey	Fog Grey
Mânere uși	Negre	Steel Grey	Steel Grey	Steel Grey
Elemente textile decorative pe consolă și pe fețele ușilor față	-/-	Țesătură/-	TEP/Copper	TEP/Copper
Banchetă spate rabatabilă 1/3 & 2/3	•	•	•	•
2 scaune în rândul al 3-lea, rabatabile și/sau demontabile (doar pentru varianta cu 7 locuri)	•	•	•	•
Volan moale la atingere și elemente decorative gri metalic	-	•	•	•
Covorașe cu inscripția „Dacia”	-	-	•	•
Protecție flexibilă deasupra portbagajului	• (pe versiunea cu 5 locuri)	• (pe versiunea cu 7 locuri)	•	•

SIGURANȚĂ ACTIVĂ ȘI PASIVĂ

ABS (Sistem de control anti blocare la frânare) și AFU	•	•	•	•
Sistem automat de asistență la frânare interurbană (AEBS)	•	•	•	•
ESP (Sistem de control al traiectoriei) + HSA (Asistență la pornirea în rampă)	•	•	•	•
Apel de urgență (E-call)	•	•	•	•
Airbag șofer/Airbag pasager dezactivabil	•/•	•/•	•/•	•/•
Airbag-uri laterale torace și cortină (față + spate)	•	•	•	•
Centuri spate pretensionate	•	•	•	•
Senzori spate parcare	○	•	•	•
Cameră de marșarier	-	○	•	•
Senzori față parcare + Avertizare unghi mort	-	○	○	•
Frâna de parcare electrică & cotieră centrală cu spațiu de depozitare	-	•/• (hibrid)	•/• (hibrid)	•
Card "mâini libere"	-	○	•	•

INSTRUMENTE PENTRU CONDUS ȘI CONTROL

Monitorizare presiune pneuri	•	•	•	•
Kit depanare pană / Roată de rezervă de urgență +cric (nu sunt disponibile pentru versiunile HYBRID și GPL)	•/○	•/○	•/○	•/○
Sistem Isofix fixare scaune copii pe la ambele scaune de pe rândul 2	•	•	•	•
Direcție asistată electric	•	•	•	•
Stop & Start, Mod ECO	•	•	•	•
Computer de bord: distanță, viteză medie, autonomie combustibil , consum mediu, (incluzând GPL) etc.	•	•	•	•
Limitator de viteză cu avertizare sonoră / Cruise Control	•/○	•/•	•/•	•/•
Funcția Extended Grip	-	-	•	•

VIZIBILITATE

Faruri de ceață	-	•	•	•
Oglinzi electrice	-	•	•	•

CONFORT

Aer condiționat manual	○	•	-	-
Aer condiționat automat	-	○	•	•
Ștergătoare automate	-	•	•	•
Închidere centralizată de la distanță și blocare uși în mers	•	•	•	•
Geamuri electrice față	•	•	•	•
Geamuri electrice cu impuls pentru șofer & fără impuls pentru pasagerul din dreapta	-	•	•	•
Geamuri electrice spate	-	•	•	•
Volan ajustabil pe înălțime /adâncime	•/○	•/•	•/•	•/•
Volan ajustabil pe înălțime & adâncime + Cruise Control	○	•	•	•
Port USB	•	•	•	•
Priza 12V față / spate	•/-	•/•	•/•	•/•
Scaune încălzite față	-	○	○	○
Spațiu de depozitare pentru locurile din spate	-	-	•	•
Geamuri rabatabile pentru ultimul rând de scaune	-	-	• (pe versiunea cu 7 locuri)	• (pe versiunea cu 7 locuri)

AUDIO

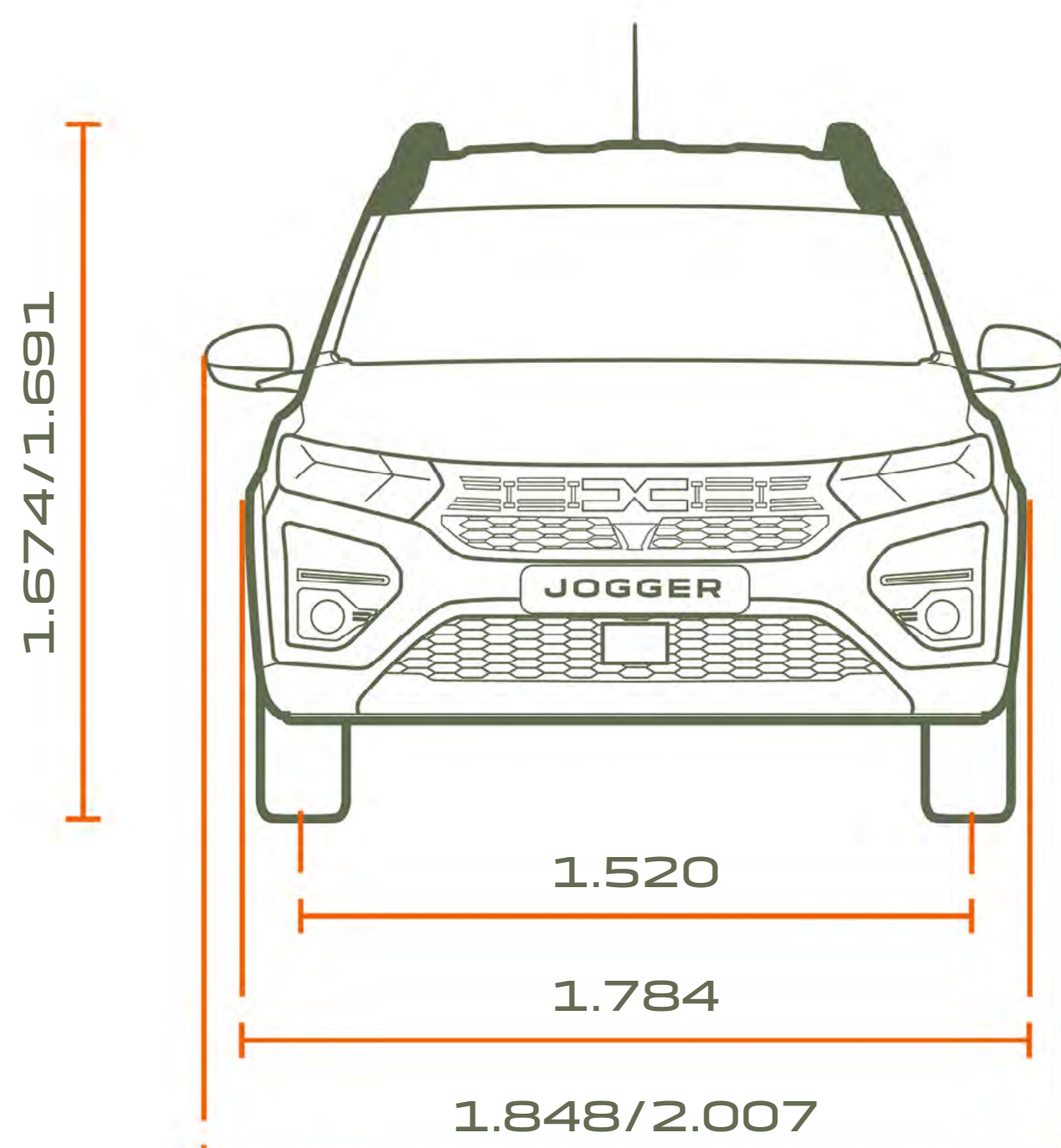
Media Control: DAB Radio cu control pe volan, afișaj integrat în computerul de bord, suport telefon integrat, 2 boxe față, conectivitate Bluetooth® + Aplicația pentru telefon Dacia Media Control	•	-	-	-
Media Display 8": DAB Radio + replicare smatphone + Bluetooth® + 4 boxe + afișaj 8"	-	•	•	-
Media NAV ⁽¹⁾ : MAP CARE navigație (Hărți Europa de vest sau est + 6 actualizări gratuite în primii 3 ani), DAB radio, replicare smartpone, Bluetooth®, 6 boxe (din care 4 boxe mari și 2 tweetere), ecran tactil de 8" , 1 port USB suplimentar pe consolă.	-	○	○	•

- : indisponibil; • : disponibil în standard; ○ : disponibil ca opțiune/pachet. (1) Compatibil cu Apple CarPlay™ și Android Auto™. Android Auto™ este o marcă înregistrată a Google Inc. Apple CarPlay™ este o marcă înregistrată a Apple Inc.

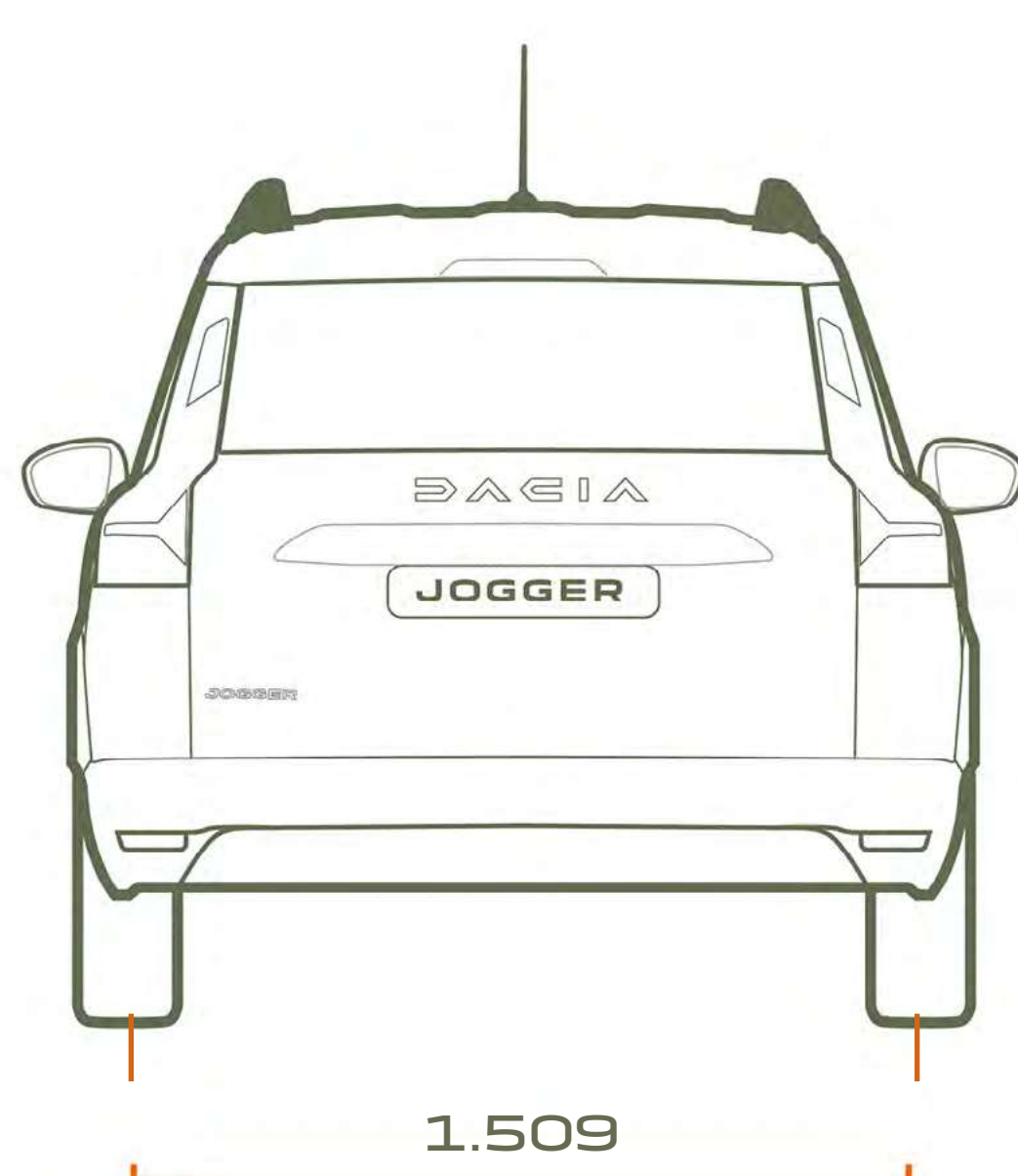
CONFIGUREAZĂ

MENIU

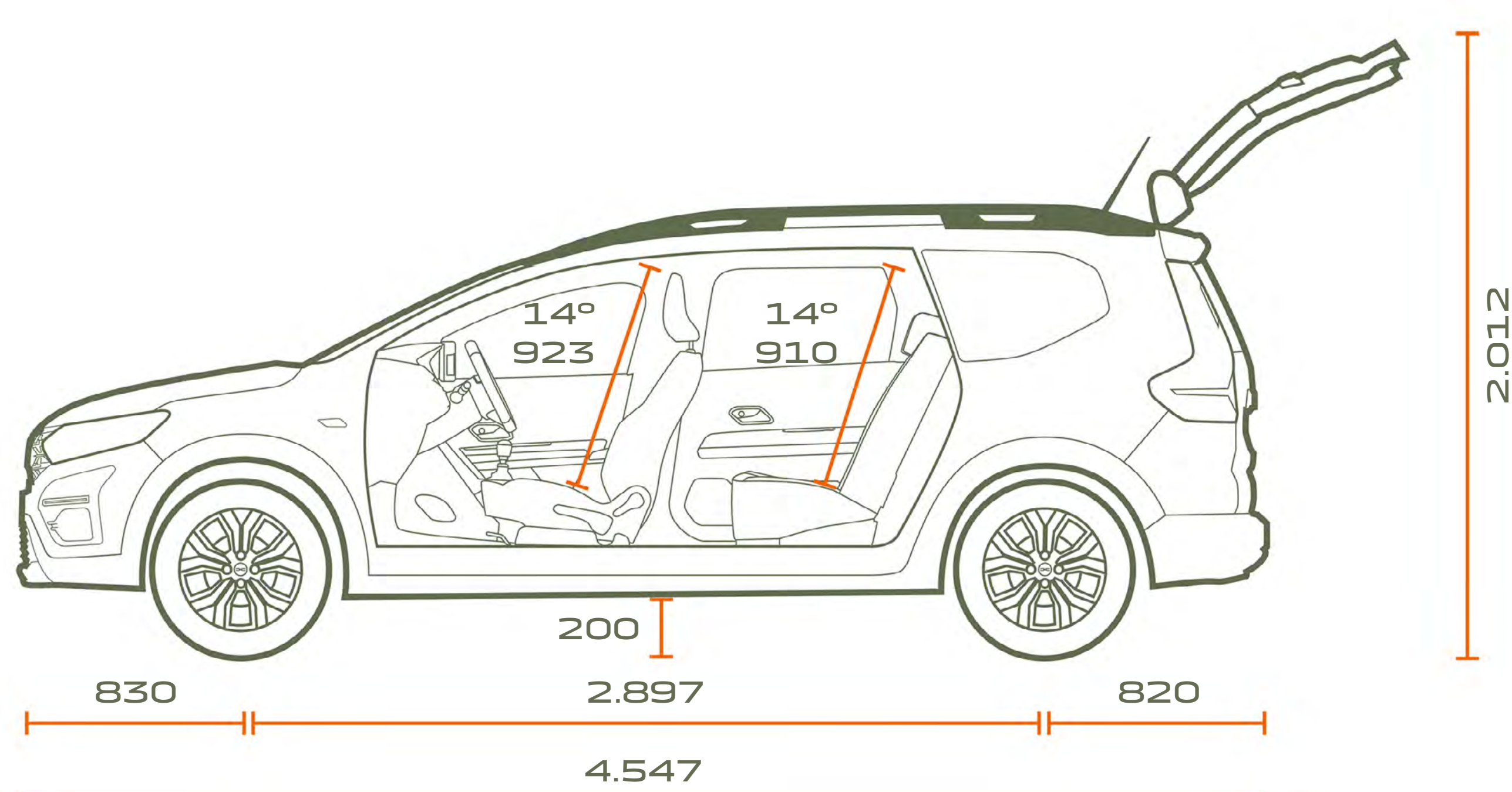
DIMENSIUNI



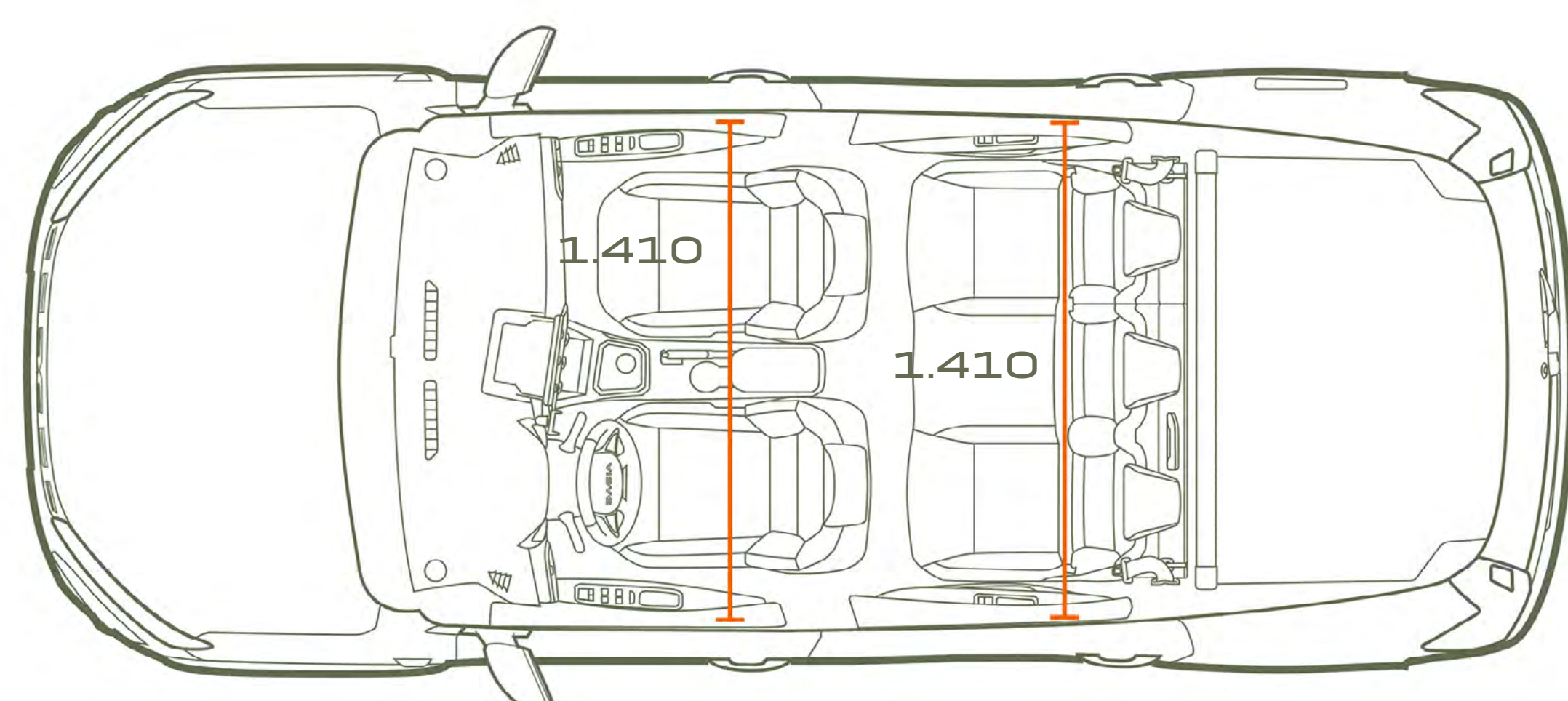
VEDERE FRONTALĂ 5 ȘI 7 LOCURI



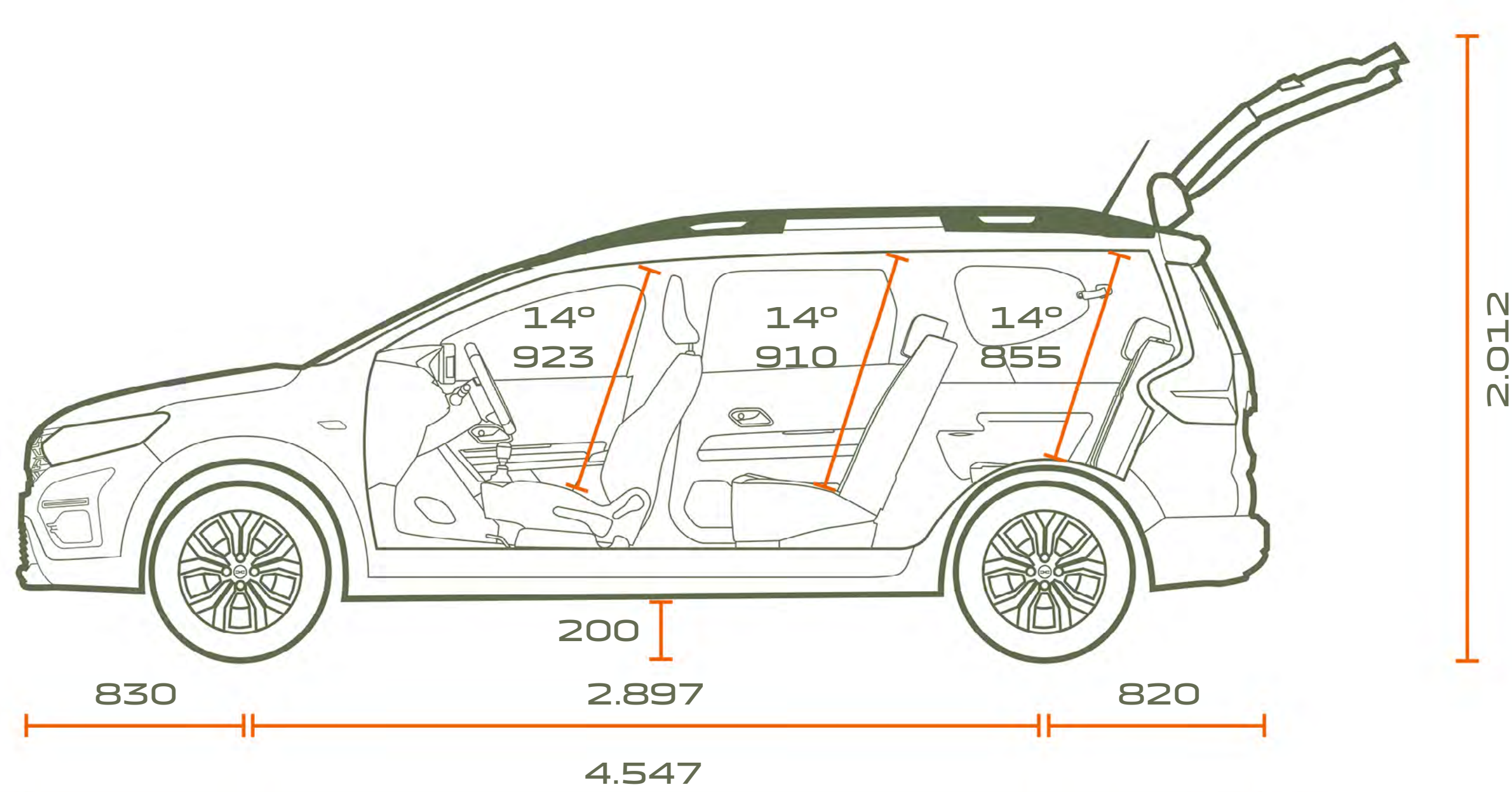
VEDERE DIN SPATE 5 ȘI 7 LOCURI



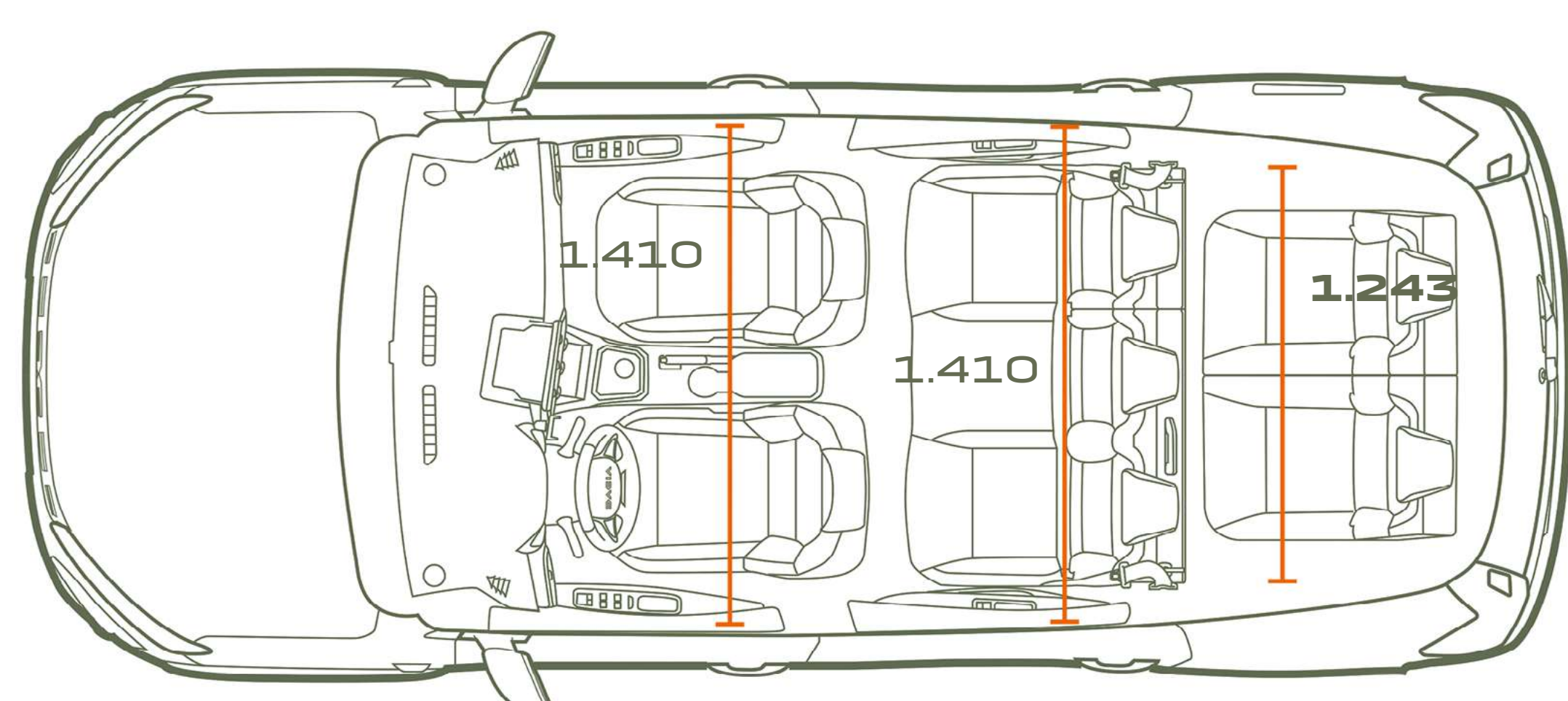
VEDERE LATERALĂ 5 LOCURI



VEDERE DE SUS 5 LOCURI



VEDERE LATERALĂ 7 LOCURI



VEDERE DE SUS 7 LOCURI

VOLUMUL PORTBAGAJULUI -
(ÎN DM³ - VDA STANDARD / LITRI)

	5 LOCURI	7 LOCURI
Volum minim portbagaj – (ISO 3832 standard)	708/829	160/212
Volum maxim portbagaj – (ISO 3832 standard)	1.819/2.094	1.807/2.085
Rândul 2 pe poziție și rândul 3 pliat	-	565/699
Rândul 2 pe poziție și rândul 3 eliminat	-	696/820

O POVESTE DE SUCCES INCREDIBILĂ

Dacia înseamnă vehicule practice și robuste, la cel mai bun preț. Mașini cu un stil propriu, fără elemente de prisos, echipate cu tehnologii fiabile, deja probate, la un preț greu de egalat. În doar optsprezece ani, am schimbat regulile jocului pe piața auto.



PENTRU A MERGE MAI DEPARTE

[CONFIGUREAZĂ](#)

[ÎNSCRIE-TE LA TEST DRIVE](#)

[CONTACTEAZĂ UN AGENT](#)



Accesează contul DACIA
pe Facebook



Accesează contul DACIA
pe YouTube



Accesează contul DACIA
pe Instagram

Prezenta broșură este exactă și actualizată la data publicării. Documentul de față a fost elaborat pe baza vehiculelor pre-serie sau prototip. Ca parte a politicii sale de îmbunătățire continuă a produselor, Dacia își rezervă dreptul, în orice moment, de a aduce modificări specificațiilor, vehiculelor și accesoriilor descrise și ilustrate. Astfel de modificări sunt aduse la cunoștința reprezentanțelor Dacia în cel mai scurt timp. În funcție de țara de comercializare, versiunile pot fi diferite și anumite echipamente pot să nu fie disponibile (standard, opțional sau ca accesoriu). Apelează la orice agent Dacia pentru cele mai recente informații. Ca urmare a limitărilor de tipar, culorile prezentate în acest document pot diferi ușor de culorile reale ale vopselei sau ale decorațiunilor interioare. Toate drepturile rezervate. Reproducerea integrală sau parțială a prezentei broșuri, sub orice formă sau prin orice mijloace este interzisă fără autorizarea prealabilă scrisă oferită de Dacia.